

METEOR LUX LED

- Oprawa energoszczędna,
- Wysoka wydajność świetlna,
- Szybki i łatwy montaż.
- Energy saving luminaire,
- High luminous efficacy,
- Quick and easy assemble.
- Энергоэкономный,
- Высокая световая эффективность,
- Лёгкий и быстрый монтаж.

METEOR LUX LED

Konstrukcja/Features/Конструкция

Oprawy nastropowe wyposażone w wysokowydajne źródła światła LED. Podstawa oprawy wykonana z blachy stalowej lakierowanej proszkowo. Klosz oprawy zbudowany z polimetakrylanu metylu w wersji opalizowanej. Temperatura barwowa źródeł LED to 3000 K lub 4000 K. Oprawa montowana bezpośrednio do sufitów za pomocą kołków rozporowych.

Surface mounted luminaires equipped with highly efficient LED sources. Luminaire base made from powder coated steel sheet. Lampshade made from the opal version of methyl polymethacrylate. Color temperature of LED sources is 3000 K or 4000 K. Luminaire mounted directly on ceilings by raw plugs.

Накладные светильники оборудованные высокоэффективными светодиодами. Основание корпуса светильника изготовлено из стали, покрашенной порошковым методом. Рассеиватель изготовлен из ПММА, версия опал.

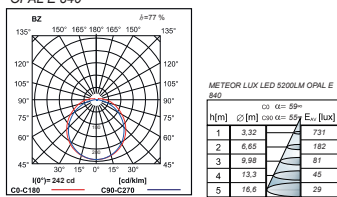
Цветовая температура светодиодного источника 3000 или 4000 К. Светильник устанавливается непосредственно на потолок при помощи дюбелей.



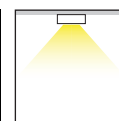
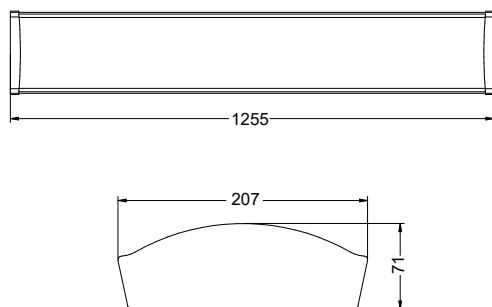
METEOR LUX LED

METEOR LUX LED

METEOR LUX LED 5200LM
OPAL E 840



Wymiary / Dimensions / Размеры



TYP	PI[W]	Light bulb icon	∅ [m]	kg
METEOR LUX LED	17 W	LED	2600	2,50
METEOR LUX LED	28 W	LED	4400	2,50
METEOR LUX LED	34 W	LED	5200	2,60
METEOR LUX LED	48 W	LED	7200	2,60
METEOR LUX LED	56 W	LED	8800	2,70

Dostępna barwa światła / Available colour of the light / Цветовая температура: 830/840

SDCM=3

Trwałość źródeł LED / Lifetime of LED sources – 60000 h (L80/B10)

Zakres temperatury pracy oprawy / Operating temperature range: -25° C – 30° C

Podana moc dotyczy całego systemu (tolerancja +/- 10%). The power shown refers to the whole system (tolerance +/- 10%).

Podany strumień świetlny dotyczy źródeł LED (tolerancja +/- 10% w zależności od wartości temperatury barwowej). The given luminous flux refers to LED light sources (tolerance +/- 10% depends on the value of the colour temperature).

Opcje oprawy / Luminaire options / Характеристика светильника

Przesłony / Diffuser / Рассеиватели:

PLX przesłona opalizowana PMMA
PMMA opal diffuser / рассеиватель из PMMA опаловый

Układ zasilający / Control gear / Пускорегулирующая аппаратура:

E zasilacz driver / Блок питания
EDD zasilacz DIM DALI DIM DALI driver / Блок питания DIM DALI

UWAGA!!!
Dane techniczne mogą ulec zmianie. Zdjęcia opraw mogą odbiegać od rzeczywistości. Data ostatniej aktualizacji 30.09.2019 r.
Inne opcje oprawy dostępne na indywidualne zapytanie.

WARNING!
Technical data may be changed. Photos of the luminaires may differ from reality. Last updated 30.09.2019.
Other options of the luminaire available on request.

ВНИМАНИЕ!
Технические характеристики могут измениться. Изображение продукта может незначительно отличаться от оригинала.
Дата последнего обновления 30.09.2019. Реализация индивидуального варианта возможна по запросу.